

TEP 系列

直线位移传感器



特点:

- 非接触测量, 经济型、耐用无磨损。
- 重复精度达到0.01%, 非线性度0.05%
- 线性测量, 绝对值模拟量输出 (0-10)V/(4-20)mA
- 电子尺的替代升级产品
- 测量行程最大1500mm

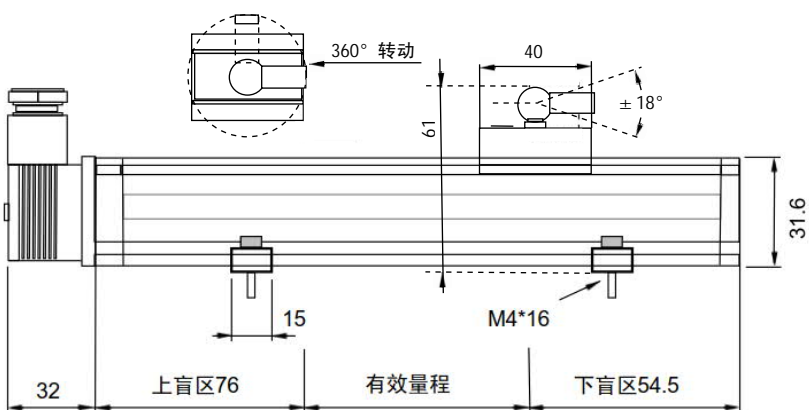
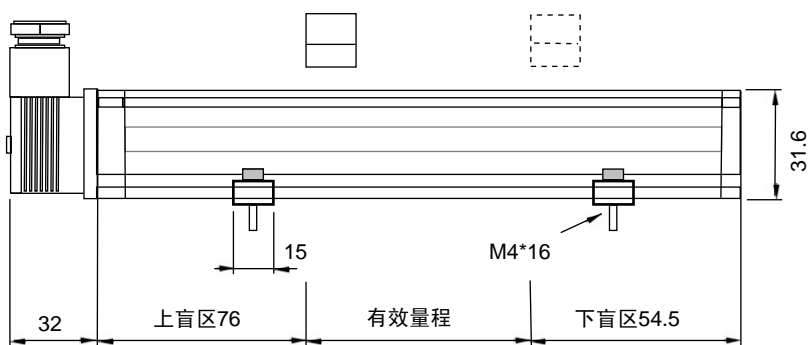
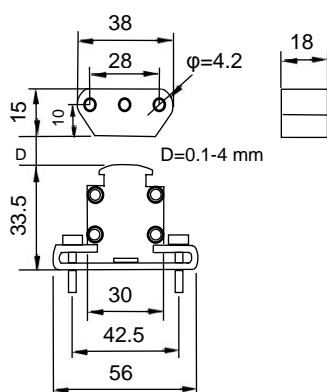
说明:

- 外壳 阳极氧化铝
- 外形尺寸 30*31.6
- 磁铁材料 外壳为聚碳酸酯 磁铁是铁酸盐
- 不修钢固定夹片
- 位置信号 1组 模拟量电压/电流

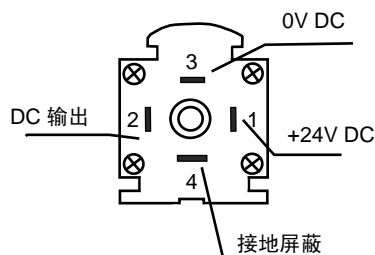
应用:

- 印刷设备, 砸门控制
- 纺织机械, 塑料机械
- 木工机械、液压机械等

外形尺寸:



接线定义:



输出的连接方式:

针号	功能
1	+24VDC
2	0-10 VDC 或 4-20mA
3	0 VDC
4	接地屏蔽

技术参数:

参数	单位	指标
量程	mm	50 - 3500 (25mm 递增为一档、量程可定制),
输出信号		0 - 10 VDC、4 - 20 mA
分辨率		16位 D/A
非线性度	±%	0.05.F.S (小于满量程的 0.05%) 或 最小 ±100um (以大值为准)
重复精度	±%	0.01.F.S (小于满量程的 0.01%)
更新频率	HZ	500 - 1000
工作温度	°C	-40 - 85
输出电压波动	%	< 满量程0.02% (最小 5mVpp)
工作电压	V	24 VDC (±10%)
耗电量	mA	40 (取决于行程)
电器冲击量	V	500 (电气地与机器地之间)
反相电压保护	V	最高 - 30 VDC
冲击指数	g	50 (单一冲击) / IEC 标准68-2-27
振动	g	5g / 10-2000HZ / IEC 标准68-2-26
防护等级		IP 65
认证标准		满足 CE- 标准 (通过 EMC 认证)
工作湿度		90% (相对湿度) 不能结露。
温度影响		≤ 0.007%. F.S/ °C

选型订购说明:

